

OP satinato

Miscelatori

Codice: 8499 100



CARATTERISTICHE

CANNA ABBATTIBILE	Caratteristica che rende possibile progettare la zona lavello davanti ad una finestra, potendo così godere della luce naturale.
PIASTRA DI RINFORZO	Tutti i miscelatori Foster hanno in dotazione la piastra di rinforzo che fornisce perfetta stabilità su qualsiasi lavello.
ROTAZIONE CANNA	Tutti i miscelatori sono dotati di un ampio angolo di rotazione. Alcuni modelli permettono una rotazione completa di 360°.

DETTAGLI

Tipo miscelatore	Miscelatore con canna girevole a scomparsa, con comando remoto
Materiale	Ottone
Texture	Satinato
Angolo di rotazione	360°

Base d'appoggio Ø44 mm

Cartuccia Con dischi ceramici

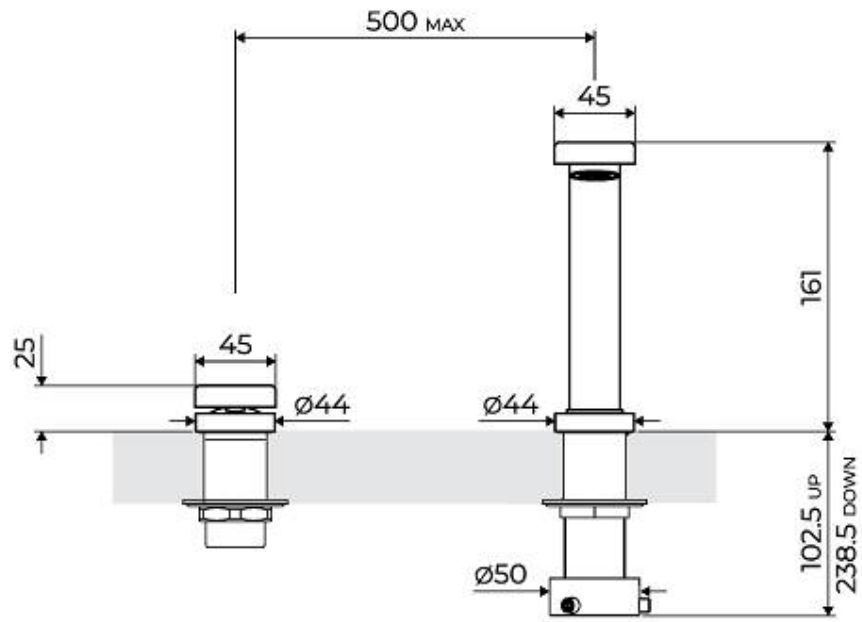
Distanza fori Vedi "Schema incasso"

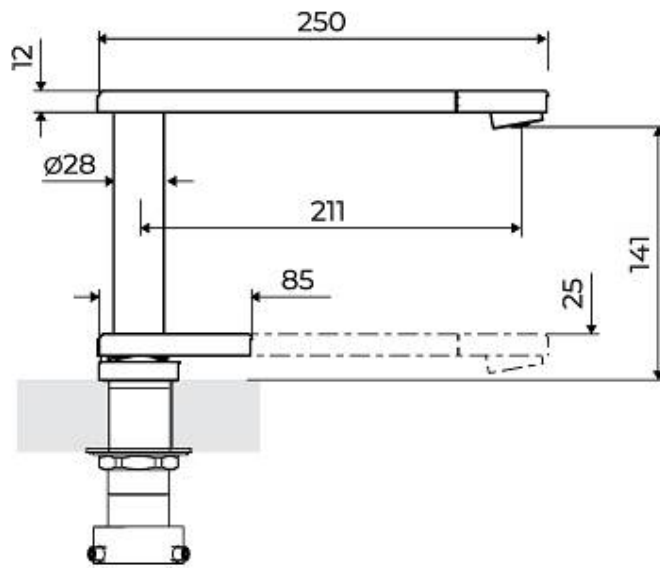
Doppio foro Necessario

Foro mixer ø35mm

Spessore max top 40 mm

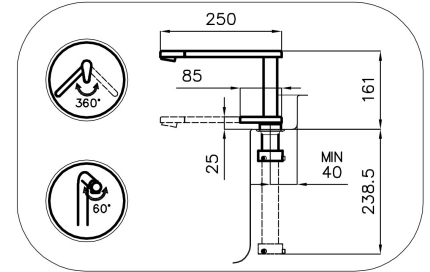
DATI TECNICI



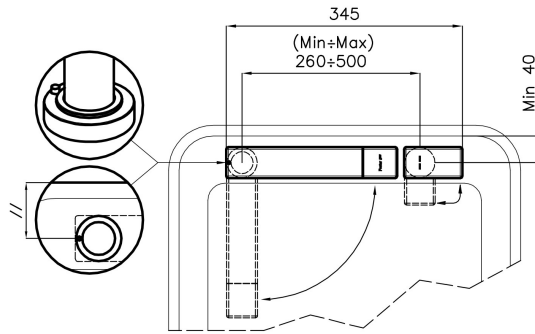


Eclipse - 8499 000

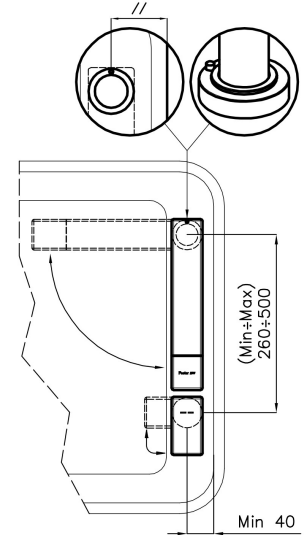
Installation sheet - Foglio installazione



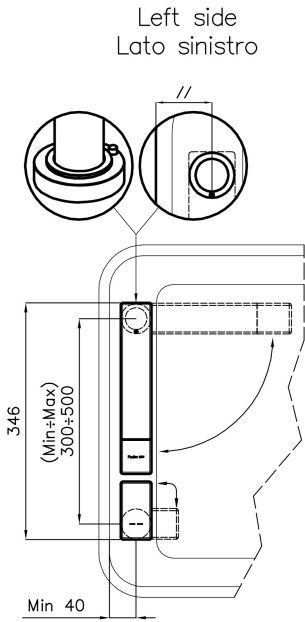
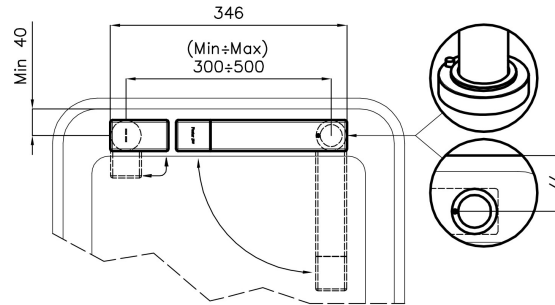
Front side—Mixer tap on the left
 Lato frontale—Miscelatore a sinistra



Right side
 Lato destro



Front side—Mixer tap on the right
 Lato frontale—Miscelatore a destra



GALLERIA FOTOGRAFICA

